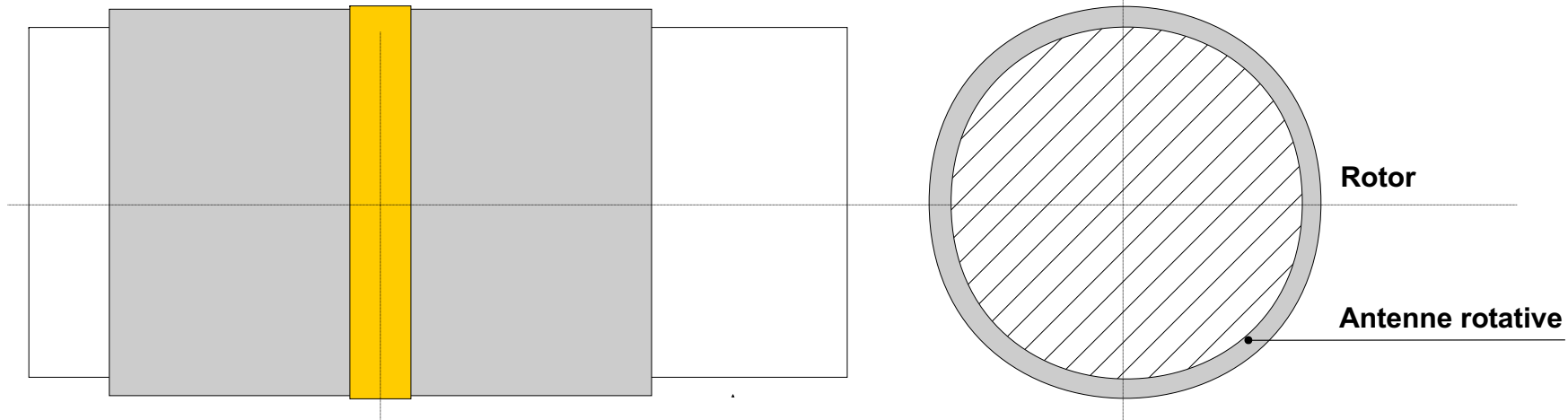
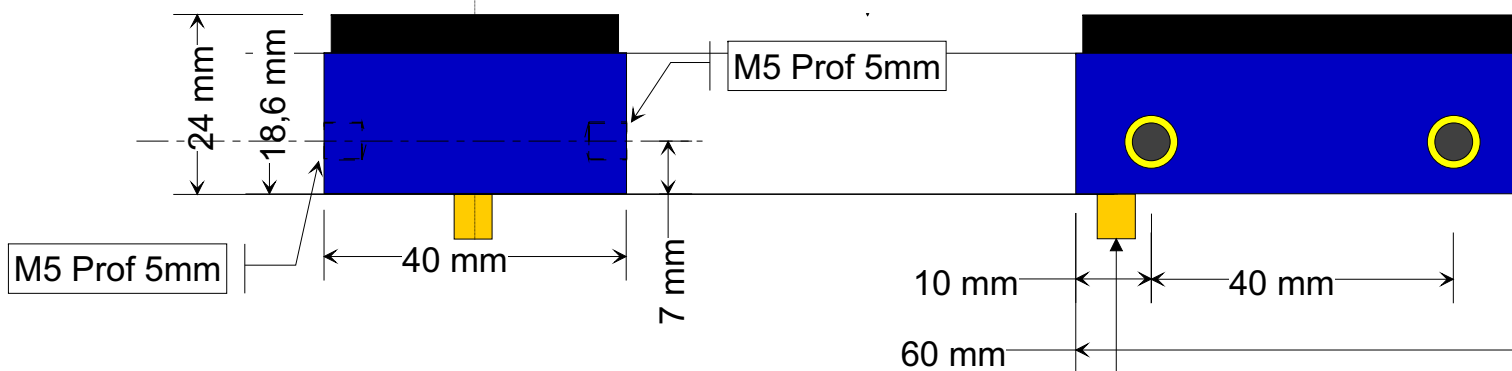


Tête d'induction H. F. version miniature B2610V2



D



Distance de portée
D = 10 mm / 1 Watt
D = 30 mm / 3 Watts

Sortie embase coaxiale SMB

Tête d'induction étanche haute fréquence
 Puissance H. F. admissible : 3 Watt
 Impédance caractéristique : 50 Ohms
 Sortie embase coaxiale SMB
 Câble de raccord SMB - BNC L = 4 m
 Boîtier aluminium anodisé bleu
 Etanchéité IP 68
 Fixation : 4 trous taraudés M5
 Dimensions hors tout : 60 x 40 x 30 mm
 Masse: 160 g
 Température d'utilisation: -25 à +85°C

Accessoire fourni :
Câble de raccord SMB - Coaxial RG58 - BNC
Longueur 4 m - Référence CBM4

Ce plan est la propriété de la société BMI et ne peut être reproduit sans son autorisation.			
Echelle : 1	Matière : ALU	Masse : 160 g	
Bureau d'études Mesure Industrielle	Titre : Tête d'induction H. F. Sortie connecteur SMB Référence B2610V2		
N° Plan : B2610V2	Date : 04/06/2013	Version : FR v 1.2	