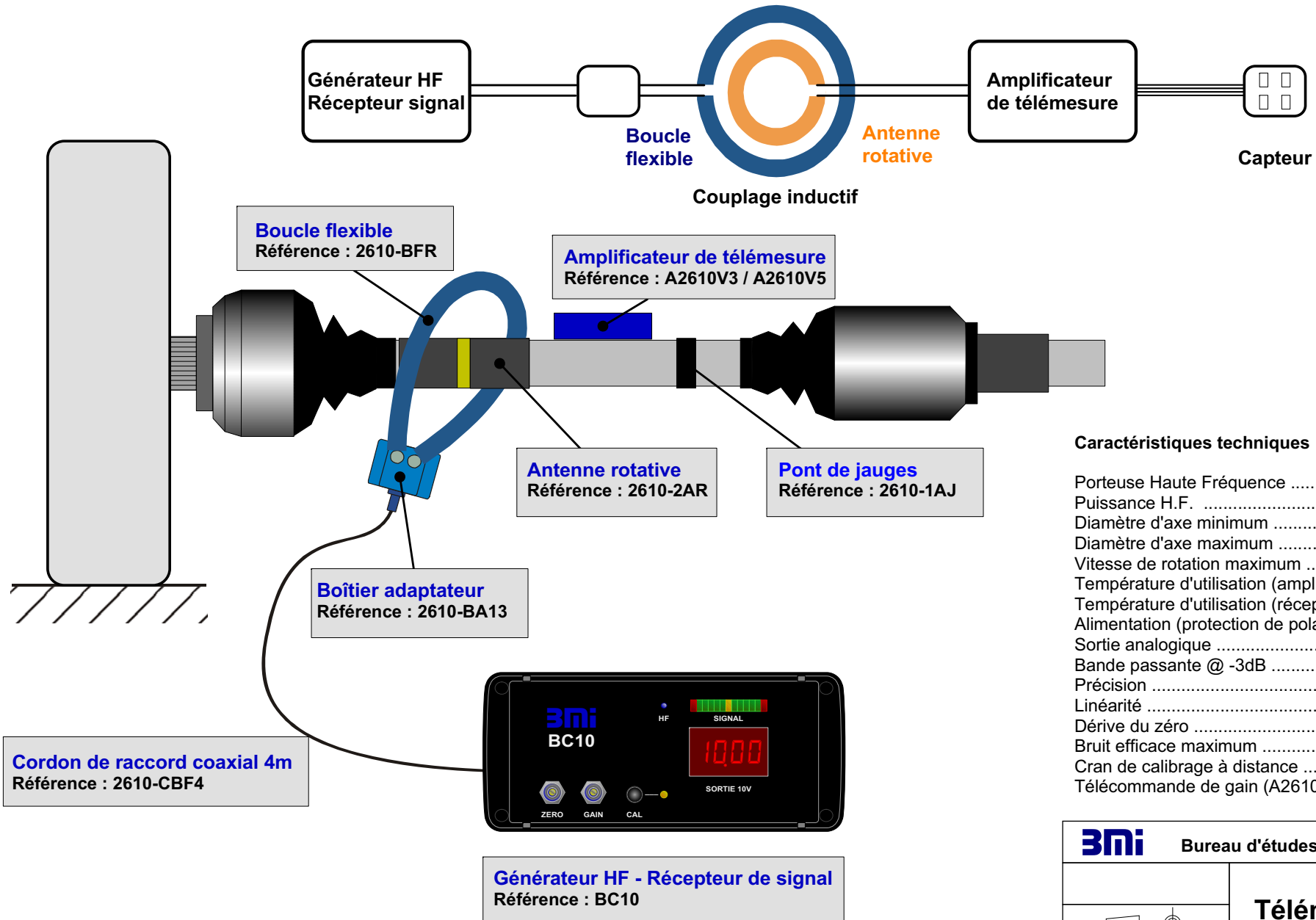


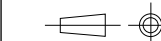
# Systeme de télémessure BM2610



## Caractéristiques techniques

Porteuse Haute Fréquence .....	13,56 MHz
Puissance H.F. ....	3 Watt
Diamètre d'axe minimum .....	20 mm
Diamètre d'axe maximum .....	120 mm
Vitesse de rotation maximum .....	7 000 Tr/min
Température d'utilisation (ampli) .....	-40 à +85 °C
Température d'utilisation (récepteur) ...	-10 à +70 °C
Alimentation (protection de polarité) ....	9 à 18 Vdc
Sortie analogique .....	+/- 10 V
Bande passante @ -3dB .....	1 kHz
Précision .....	0,2 %
Linéarité .....	0,2 %
Dérive du zéro .....	0,2 mV / °C
Bruit efficace maximum .....	2 mV
Cran de calibrage à distance .....	Shunt résistif au pont
Télécommande de gain (A2610V5) .....	32 pas

**3mi** Bureau d'études - Mesures Industrielles



**Télémessure BM2610**

Plan : BM2610V3.0FR

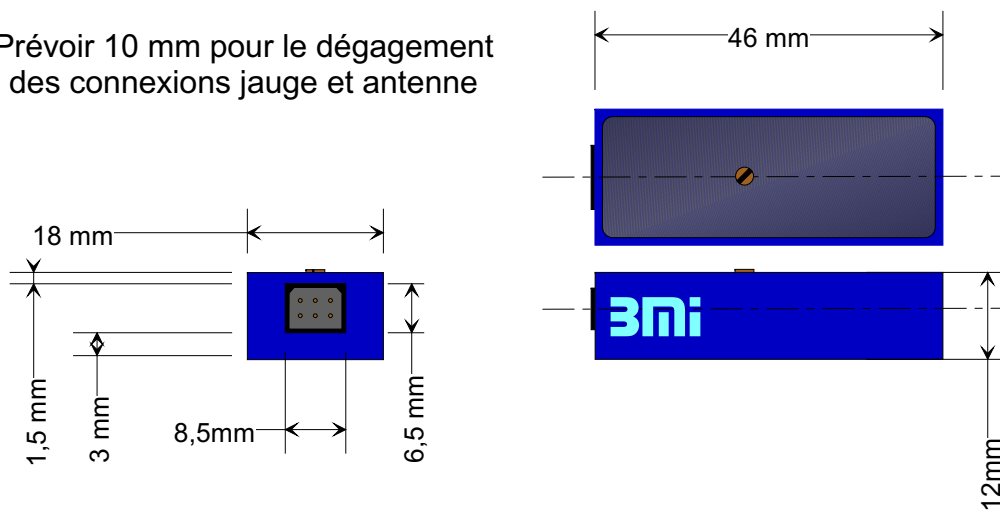
Date : 26/07/2021

Version : FR v 3.0

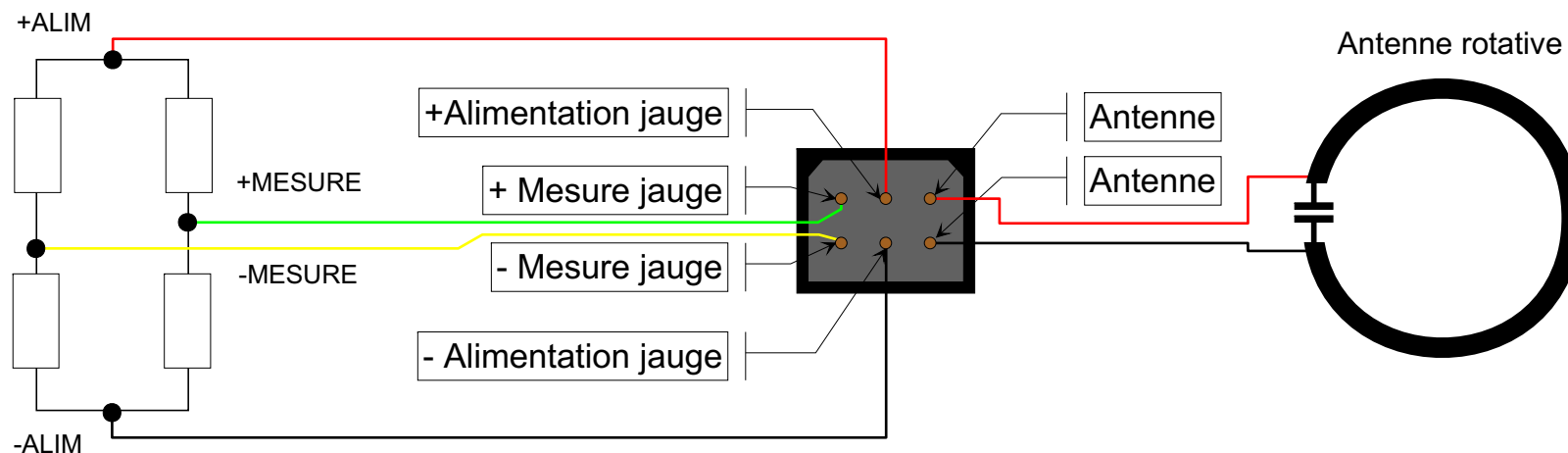
# Amplificateur de télémessure A2610V3

## CARACTERISTIQUES TECHNIQUES

Prévoir 10 mm pour le dégagement des connexions jauge et antenne

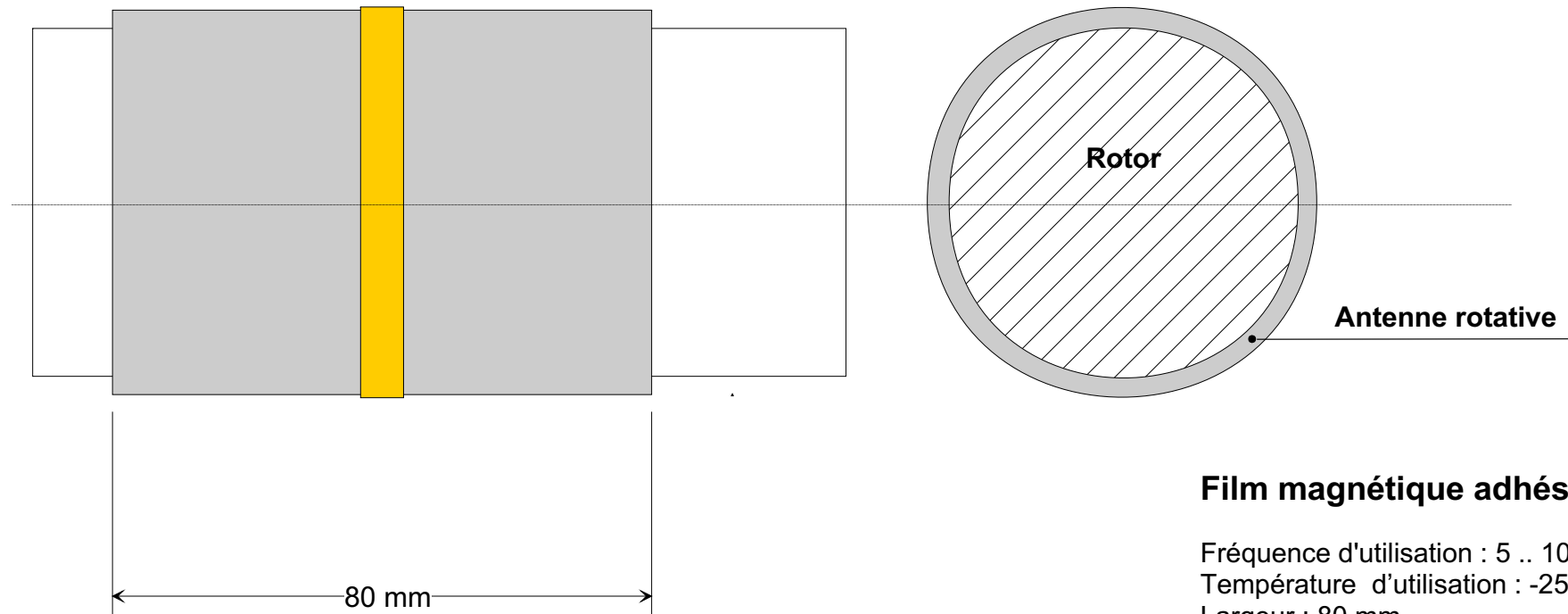


Amplificateur conditionneur pour pont de jauges  
 Sensibilité d'entrée: 1 à 18 mV/V  
 Cran de calibration interne temporisé 8 secondes  
 Valeur du cran : 1,00 mV / V pour pont 350 Ohms  
 Réglage de gain intégré potentiomètre 15 tours  
 Bande passante 0..1kHz @ -3 dB  
 Dérive < 0.02 %/°C  
 Linéarité < 0.2 %  
 Température d'utilisation: -25 .. +85°C  
 Module miniature moulé  
 Boîtier aluminium anodisé bleu  
 Etanchéité IP 68  
 Dimension : 46 x 18 x 12mm  
 Masse: 20 g



<b>3ni</b> Bureau d'études - Mesures Industrielles	
Amplificateur de Télémessure A2610V3	
Plan : A2610V3	Date : 04/06/2019
Version : FR v 1.3	

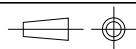
# Antenne rotative de Télémessure 2610-2AR



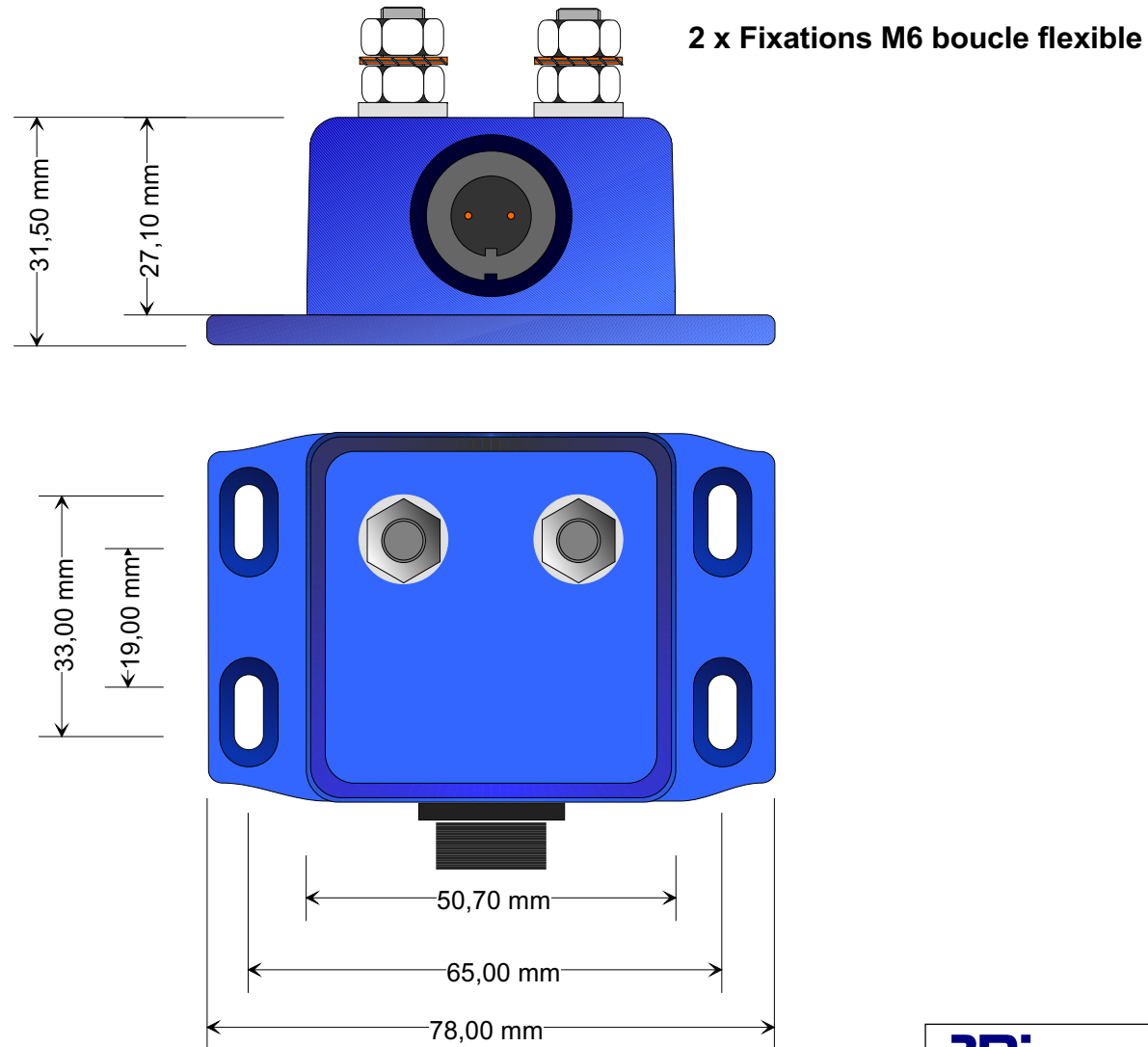
## Film magnétique adhésif

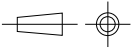
Fréquence d'utilisation : 5 .. 100 MHz  
Température d'utilisation : -25 .. +85°C  
Largeur : 80 mm  
Epaisseur : 3 mm

**3ni** Bureau d'études - Mesures Industrielles

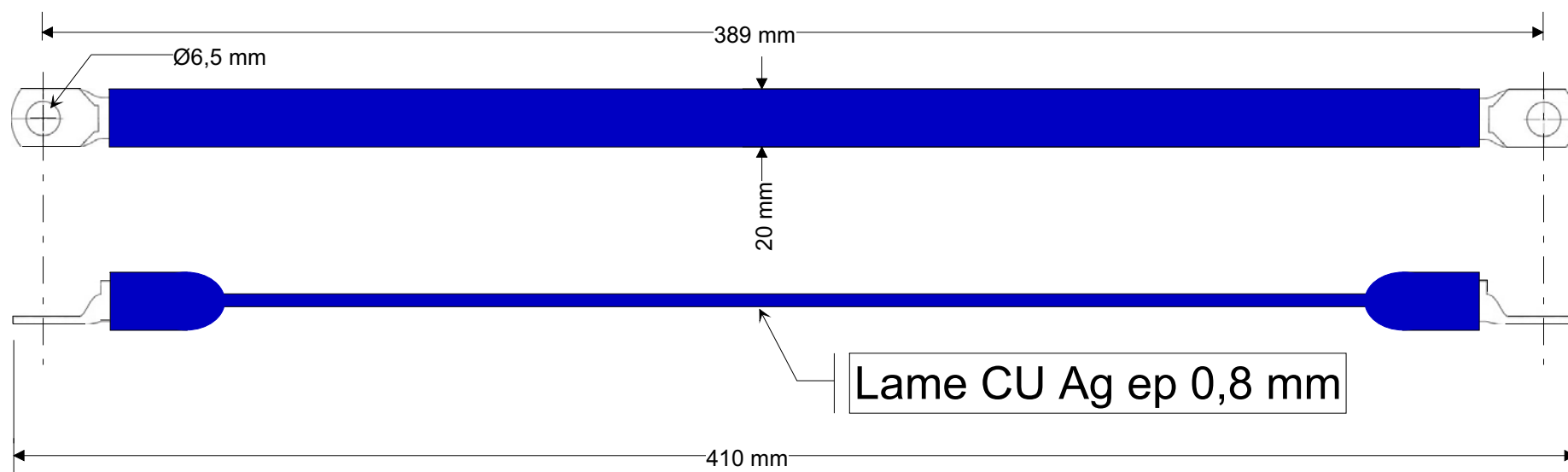
	<b>Antenne rotative</b>	
<b>Plan :</b> 2610-2AR	<b>Date :</b> 26/10/2009	<b>Version :</b> FR v 1.2

# Boîtier stator boucle flexible 2610-BA13



<b>3ni</b>	Bureau d'études - Mesures Industrielles	
	STATOR BOUCLE FLEXIBLE 2610-BA13	
	Plan : 2610-BA13	Date : 01/11/2016
		Version : FR v 1.2

# Boucle flexible renforcée 2610-BFR



<b>3ni</b> Bureau d'études - Mesures Industrielles	
<b>BOUCLE FLEXIBLE 2610-BFR</b>	
<b>Plan :</b> 2610-BFR	<b>Date :</b> 26/07/2013
	<b>Version :</b> FR v 1.2

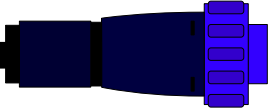
# Cordon de raccord coaxial étanche 4m 2610-CBF4

Conditionneur BC10



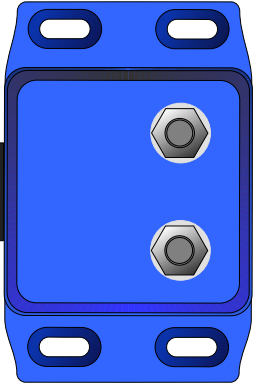
Fiche BNC mâle

L = 4 m

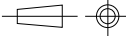


Fiche femelle étanche IP68

Stator 2610-BA13



Bureau d'études - Mesures Industrielles



Cordon 2610-CBF4

Plan : 2610-CBF4

Date : 10/10/2020

Version : FR v 1.3